
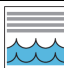


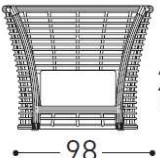




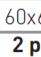





TONKINO

Design R&S Varaschin

Collezione in fibra sintetica intrecciata a mano con intelaiatura in alluminio verniciato a polveri.

cod. 1950		FINITURE DISPONIBILI	DIMENSIONI	 
poltrona		intreccio:  CORDA	 25 15 98	 tessuto ml 2,9
	telo copertura: 9451	 CUSCINI INCLUSI CUSHIONS INCLUDED	 85 75	 lordo kg 24,3
		 60x60 2 pz	istruzioni d'uso: IGSED	 collo m³ m³ 0,681

COMPONENTI STRUTTURALI

POLTRONA CON STRUTTURA IN TUBO DI ALLUMINIO VERNICIATO A POLVERI. RIVESTIMENTO IN FIBRA SINTETICA. PIEDINI IN POLIETILENE NERO.
SEDILE: IMBOTTITURE IN POLIURETANO DRENANTE A CELLULA ESPLOSA DI VARIE DENSITÀ + FIBRA POLIESTERE RESINATA, CON RETE ESTERNA SUPERIORE IN POLIESTERE E INFERIORE IN POLIPROPILENE. CUSCINI SFODERABILI. **CUSCINI SCHIENALE:** IMBOTTITURE IN 100% FIBRA POLIESTERE SILICONATA SPIRALATA CAVA, CON RETE ESTERNA IN POLIPROPILENE. CUSCINI SFODERABILI. LE CARATTERISTICHE DEI RIVESTIMENTI SONO DESCRITTE NELLA CARTELLA "TESSUTI" VARASCHIN SPA.

CONSIGLI PER L'UTILIZZO CORRETTO DEL PRODOTTO E PER LA SICUREZZA

LA VARASCHIN NON RISPONDE PER DANNI CAUSATI DA UN USO IMPROPRIO. SONO ALTRETTANTO ESCLUSI DANNI DERIVANTI DA UN UTILIZZO IN CONDIZIONI ESTREME (METEOROLOGICHE) O MANCANZA DI CURA. ACCORGIMENTI PER PRESERVARE L'INTEGRITA' DEI COMPONENTI PIU' A LUNGO: DURANTE L'INVERNO CONSERVARE IN LUOGO CHIUSO ED ASCIUTTO PER EVITARE FORMAZIONE DI CONDENZA. NON SALIRE IN PIEDI. NON DONDOLARSI SULLE GAMBE. NON SEDERSI SULLO SCHIENALE O SUI BRACCIOI. NON UTILIZZARE COME SCALA. I BOTTONI E LE CERNIERE DEGLI INDUMENTI POTREBBERO DANNEGGIARE I MATERIALI. SE NECESSARIO, SI PREGA DI CONTATTARE LA VARASCHIN SPA.

CONSIGLI GENERALI PER MANUTENZIONE E PULIZIA

PER LA PULIZIA QUOTIDIANA UTILIZZARE UN PANNO DI COTONE ASCIUTTO, PER UNA PULIZIA PIU' RADICALE, NON UTILIZZARE ASSOLUTAMENTE PRODOTTI QUALI ALCOL, AMMONIACA, DILUENTE, NÈ PRODOTTI ABRASIVI, MA UN DETERGENTE NEUTRO DILUITO CON ACQUA TIEPIDA. IN AMBIENTI MARINI E' DOVEROSO LAVARE L'ARTICOLO SETTIMANALMENTE CON ABBONDANTE ACQUA DOLCE. SI CONSIGLIANO INOLTRE I PRODOTTI DELLA GOLDEN CARE STUDIATI APPPOSITAMENTE PER LA PULIZIA DEI METALLI, DEI VETRI, E DELLE FIBRE SINTETICHE. PER LA PULIZIA E MANUTENZIONE DEI TESSUTI FARE RIFERIMENTO ALLA CARTELLA "TESSUTI" VARASCHIN SPA, PRESENTE E SCARICABILE NEL NOSTRO SITO WWW.VARASCHIN.IT NELLA SEZIONE DOWNLOADS - "CARTELLA TESSUTI", OPPURE VA RICHIESTA VIA MAIL ALL'INDIRIZZO VARASCHIN@VARASCHIN.IT.

INFORMAZIONI DI CARATTERE GENERALE

NOTA BENE : VARASCHIN S.P.A. GARANTISCE CHE IL PRODOTTO È REALIZZATO GRAZIE ALL'UTILIZZO DI MATERIALI DI QUALITÀ E ALL'IMPIEGO DELLE MIGLIORI TECNOLOGIE DEL SETTORE. SI DECLINA OGNI E QUALSIASI RESPONSABILITÀ PER DANNI RIPORTATI A PERSONE E/O COSE, DOVUTI AD USO IMPROPRIO DEL PRODOTTO, IN CASO DI DUBBIO CONTATTARE IL FABBRICANTE.

SMALTIMENTO

SI CONSIGLIA DI NON DISPERDERE IL MOBILE O PARTI DI ESSO NELL'AMBIENTE. ALLA FINE DEL SUO UTILIZZO CHIAMARE L'AZIENDA DI SMALTIMENTO PER IL TRASPORTO IN DISCARICA O IL RECUPERO.

MISURE ANTINCENDIO

PRODOTTO NON INFIAMMABILE MA COMBUSTIBILE. NON CI SONO LIMITAZIONI SUI MEZZI ESTINGUENTI: POLVERE, ACQUA, SCHIUMA. CO2. EVITARE DI RESPIRARE I FUMI E USARE MEZZI DI PROTEZIONE, IN PARTICOLARE PER PROTEZIONE DELLE VIE RESPIRATORIE, DURANTE LO SPEGNIMENTO.

GARANZIA DEL PRODOTTO

FARE RIFERIMENTO ART.3 "GARANZIA DEI PRODOTTI" PUBBLICATO SULLE CONDIZIONI GENERALI DI VENDITA DEI LISTINI, SUI DOCUMENTI DI VENDITA E SUL SITO INTERNET www.varaschin.it

Scheda Tecnica La presente scheda prodotto ottempera alle disposizioni del Decreto Legislativo del 6 settembre 2005 n.206 "Codice del consumo"

Le informazioni sopra riportate fanno riferimento agli ultimi dati pubblicati a listino.L'azienda si riserva il diritto di apportare modifiche ai modelli senza preavviso.

AZIENDA CON SISTEMA DI GESTIONE PER LA QUALITÀ CERTIFICATO UNI EN ISO 9001:2015