

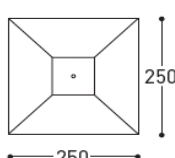
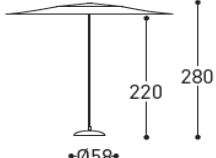




AMALFI

design R&D Varaschin

Struttura in alluminio verniciato a polveri completo di tendaggio in poliestere. Base rotonda in graniglia e sistema di apertura a carrucola.

 Ombrellone Umbrella 	 250 250 66 Kg 4757	 220 280 •Ø58•	2 COLLI / PIECES <table border="1"> <thead> <tr> <th colspan="4">collo struttura</th> </tr> <tr> <th>Pz</th> <th>L</th> <th>P</th> <th>H</th> </tr> </thead> <tbody> <tr> <td>1</td> <td>270</td> <td>19</td> <td>21</td> </tr> <tr> <td></td> <td>106 1/4</td> <td>7 1/2</td> <td>8 1/4</td> </tr> <tr> <td colspan="4">m³ 0,108 - Kg 13,0 tot.</td> </tr> <tr> <td colspan="4">Kg 11,0 net</td> </tr> </tbody> </table>	collo struttura				Pz	L	P	H	1	270	19	21		106 1/4	7 1/2	8 1/4	m ³ 0,108 - Kg 13,0 tot.				Kg 11,0 net				<table border="1"> <thead> <tr> <th colspan="4">collo base</th> </tr> <tr> <th>Pz</th> <th>L</th> <th>P</th> <th>H</th> </tr> </thead> <tbody> <tr> <td>1</td> <td>72</td> <td>60</td> <td>25</td> </tr> <tr> <td></td> <td>28 3/8</td> <td>23 5/8</td> <td>9 7/8</td> </tr> <tr> <td colspan="4">m³ 0,108 - Kg 59,0 tot.</td> </tr> <tr> <td colspan="4">Kg 55,0 net</td> </tr> </tbody> </table>	collo base				Pz	L	P	H	1	72	60	25		28 3/8	23 5/8	9 7/8	m ³ 0,108 - Kg 59,0 tot.				Kg 55,0 net			
	collo struttura																																																			
Pz	L	P	H																																																	
1	270	19	21																																																	
	106 1/4	7 1/2	8 1/4																																																	
m ³ 0,108 - Kg 13,0 tot.																																																				
Kg 11,0 net																																																				
collo base																																																				
Pz	L	P	H																																																	
1	72	60	25																																																	
	28 3/8	23 5/8	9 7/8																																																	
m ³ 0,108 - Kg 59,0 tot.																																																				
Kg 55,0 net																																																				
<table border="1"> <thead> <tr> <th>BASE</th> <th>TELAIO</th> <th>COPERTURA</th> </tr> <tr> <th>BASE</th> <th>FRAME</th> <th>COVER</th> </tr> </thead> <tbody> <tr> <td> Cemento naturale Natural cement</td> <td> Alluminio Bianco White Aluminum</td> <td> Poliestere Bianco White Polyester</td> </tr> </tbody> </table>	BASE	TELAIO	COPERTURA	BASE	FRAME	COVER	Cemento naturale Natural cement	Alluminio Bianco White Aluminum	Poliestere Bianco White Polyester	<table border="1"> <tr> <td>istruzioni d'uso using instruction</td> <td>4757</td> </tr> <tr> <td>telo copertura cover</td> <td>9418C</td> </tr> </table>	istruzioni d'uso using instruction	4757	telo copertura cover	9418C																																						
BASE	TELAIO	COPERTURA																																																		
BASE	FRAME	COVER																																																		
Cemento naturale Natural cement	Alluminio Bianco White Aluminum	Poliestere Bianco White Polyester																																																		
istruzioni d'uso using instruction	4757																																																			
telo copertura cover	9418C																																																			

COMPONENTI STRUTTURALI

STRUTTURA IN ALLUMINIO COMPLETO DI TENDAGGIO IN POLIESTERE. BASE ROTONDA IN GRANIGLIA E SISTEMA DI APERTURA A CARRUCOLA. TELO IN POLIESTERE BIANCO.

CARATTERISTICHE DEI MATERIALI

LE CARATTERISTICHE DEI MATERIALI E DEI TESSUTI SONO DESCRITTE NELLA SEZIONE "MATERIALI" NEL SITO INTERNET www.varaschin.it E SCARICABILI NELLA SEZIONE "DOWNLOAD-MATERIALI".

PRECAUZIONI

GLI OMBRELLONI E I RISPETTIVI COMPONENTI DELLE BASI, DEVONO ESSERE ASSEMBLATI CORRETTAMENTE, RISPETTANDO LE RELATIVE ISTRUZIONI DI MONTAGGIO. I CALCOLI STATICI RELATIVI ALLE BASI DI CONTRAPPESO AL VENTO, SONO STATI ESEGUITI PREVEDENDO CONDIZIONI OVE IL PAVIMENTO O TERRENO DI APPOGGIO SIA PERFETTAMENTE PIANO E REGOLARE. CON IL FONDO ANCHE LEGGERMENTE INCLINATO O SCONNESSO, I DATI NON SONO PIU' ATTENDIBILI, RENDENDO DI FATTO L'OMBRELLONE PERICOLOSO. E' FONDAMENTALE TENERE PRESENTE CHE L'OMBRELLONE NON E' STRUTTURA FISSATA AL SUOLO E QUINDI VA' TENUTO APERTO SOLO QUANDO UTILIZZATO E CUSTODITO, ED OVVIAMENTE IN CONDIZIONI METEOROLOGICHE STABILI. IN CASO DI FORTE VENTO, NEVE O CONDIZIONI METEOROLOGICHE NON ADATTE, PROVVEDERE SUBITO A CHIUDERLO E BLOCCARLO CON APPOSITO NASTRO DI CHIUSURA DELL'OMBREGGIANTE. NON SONO CONSENTITI USI IMPROPRI DELL'OMBRELLONE.

CONSIGLI PER L'UTILIZZO CORRETTO DEL PRODOTTO E PER LA SICUREZZA

LA VARASCHIN NON RISPONDE PER DANNI CAUSATI DA UN USO IMPROPRIO. SONO ALTRETTANTO ESCLUSI DANNI DERIVANTI DA UN UTILIZZO IN CONDIZIONI ESTREME (METEOROLOGICHE) O MANCANZA DI CURA. ACCORGIMENTI PER PRESERVARE L'INTEGRITA' DEI COMPONENTI PIU' A LUNGO: DURANTE L'INVERNO CONSERVARE IN LUOGO CHIUSO ED ASCIUTTO PER EVITARE FORMAZIONE DI CONDENSA.

CONSIGLI GENERALI PER MANUTENZIONE E PULIZIA

PER LA PULIZIA QUOTIDIANA UTILIZZARE UN PANNINO DI COTONE ASCIUTTO, PER UNA PULIZIA PIU' RADICALE, NON UTILIZZARE ASSOLUTAMENTE PRODOTTI QUALI ALCOOL, AMMONIACA, DILUENTE, NE' PRODOTTI ABRASIVI, MA UN DETERGENTE NEUTRO DILUITO CON ACQUA TIEPIDA. IN AMBIENTI MARINI E' DOVEROSO LAVARE L'ARTICOLO SETTIMANALMENTE CON ABBONDANTE ACQUA DOLCE.

PER LA PULIZIA E MANUTENZIONE DI TUTTI I MATERIALI E DEI TESSUTI FARE RIFERIMENTO ALLA SEZIONE "DOWNLOAD-MANUTENZIONE" PRESENTE E SCARICABILE NEL NOSTRO SITO www.varaschin.it OPPURE RICHIEDERE LE INFORMAZIONI VIA MAIL ALL'INDIRIZZO customer@varaschin.it

INFORMAZIONI DI CARATTERE GENERALE

NOTA BENE : VARASCHIN S.P.A. GARANTISCE CHE IL PRODOTTO È REALIZZATO GRAZIE ALL'UTILIZZO DI MATERIALI DI QUALITÀ E ALL'IMPIEGO DELLE MIGLIORI TECNOLOGIE DEL SETTORE. SI DECLINA OGNI E QUALSIASI RESPONSABILITÀ PER DANNI RIPORTATI A PERSONE E/O COSE, DOVUTI AD USO IMPROPRIO DEL PRODOTTO, IN CASO DI DUBBIO CONTATTARE IL FABBRICANTE.

SMALTIMENTO

SI CONSIGLIA DI NON DISPERDERE IL MOBILE O PARTI DI ESSO NELL'AMBIENTE. ALLA FINE DEL SUO UTILIZZO PROVVEDERE AL TRASPORTO IN DISCARICA O AL RECUPERO/SMALTIMENTO DEI COMPONENTI.

MISURE ANTINCENDIO

PRODOTTO NON INFIAMMABILE MA COMBUSTIBILE. NON CI SONO LIMITAZIONI SUI MEZZI ESTINGUENTI: POLVERE, ACQUA, SCHIUMA. CO2. EVITARE DI RESPIRARE I FUMI E USARE MEZZI DI PROTEZIONE, IN PARTICOLARE PER PROTEZIONE DELLE VIE RESPIRATORIE, DURANTE LO SPEGNIMENTO.

GARANZIA DEL PRODOTTO

FARE RIFERIMENTO ART.3 "GARANZIA DEI PRODOTTI" PUBBLICATO SULLE CONDIZIONI GENERALI DI VENDITA DEI LISTINI, SUI DOCUMENTI DI VENDITA E SUL SITO INTERNET www.varaschin.it

Scheda Tecnica La presente scheda prodotto ottempera alle disposizioni del Decreto Legislativo del 6 settembre 2005 n.206 "Codice del consumo"

Le informazioni sopra riportate fanno riferimento agli ultimi dati pubblicati a listino. L'azienda si riserva il diritto di apportare modifiche ai modelli senza preavviso.

AZIENDA CON SISTEMA DI GESTIONE PER LA QUALITÀ CERTIFICATO **UNI EN ISO 9001:2015**