
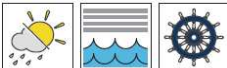
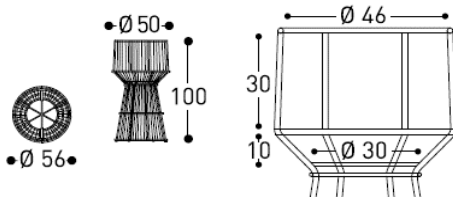
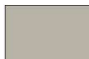









# LOOP

Design NIGEL COATES

Fioriera intrecciata a mano in fibra sintetica con intelaiatura in alluminio verniciato a polveri.

 <p><b>fioriera</b> Flower pot</p> 	 <p><b>4708</b></p>	<p><b>STRUTTURA</b> STRUCTURE</p>  <p>Grigio Seta Silk Grey</p>  <p>Bronzo Metal Metal Bronze</p>  <p>Grigio Grey</p>	<p><b>INTRECCIO</b> WEAVING</p>  <p>Cordino PERLA Rope</p>  <p>Cordino VAR# TEX Rope BRONZO</p>  <p>Cordino GREY Rope BROWN</p>	<table border="1"> <thead> <tr> <th>Pz</th> <th>L</th> <th>P</th> <th>H</th> </tr> </thead> <tbody> <tr> <td rowspan="2">1</td> <td>59</td> <td>59</td> <td>100</td> </tr> <tr> <td>23 1/4</td> <td>23 1/4</td> <td>40 1/2</td> </tr> </tbody> </table> <p>m<sup>3</sup> 0,359 - Kg 12,0 tot. Kg 9,5 net</p>	Pz	L	P	H	1	59	59	100	23 1/4	23 1/4	40 1/2
		Pz	L	P	H										
1	59	59	100												
	23 1/4	23 1/4	40 1/2												
		<p>telo copertura cover</p> <p><b>9417C</b></p>													

## COMPONENTI STRUTTURALI

FIORIERA CON STRUTTURA IN TUBO DI ALLUMINIO VERNICIATO A POLVERI EPOSSIDICHE. INTRECCIO IN PVC RINFORZATO INTERNAMENTE CON ANIMA IN POLIESTER. PIEDINI IN POLIPROPILENE IN TINTA CON IL TELAIO.

## CARATTERISTICHE DEI MATERIALI

LE CARATTERISTICHE DEI MATERIALI E DEI TESSUTI SONO DESCRITTE NELLA SEZIONE "MATERIALI" NEL SITO INTERNET [www.varaschin.it](http://www.varaschin.it) E SCARICABILI NELLA SEZIONE "DOWNLOAD-MATERIALI".

## CONSIGLI PER L'UTILIZZO CORRETTO DEL PRODOTTO E PER LA SICUREZZA

LA VARASCHIN NON RISPONDE PER DANNI CAUSATI DA UN USO IMPROPRIO. SONO ALTRETTANTO ESCLUSI DANNI DERIVANTI DA UN UTILIZZO IN CONDIZIONI ESTREME (METEOROLOGICHE) O MANCANZA DI CURA. ACCORGIMENTI PER PRESERVARE L'INTEGRITA' DEI COMPONENTI PIU' A LUNGO: DURANTE L'INVERNO CONSERVARE IL PRODOTTO IN UN LUOGO CHIUSO ED ASCIUTTO PER EVITARE FORMAZIONE DI CONDENSA.

NON SALIRE IN PIEDI. NON DONDOLARSI SULLE GAMBE. NON SEDERSI. NON UTILIZZARE COME SCALA. I BOTTONI E LE CERNIERE DEGLI INDUMENTI POTREBBERO DANNEGGIARE I MATERIALI. SE NECESSARIO, SI PREGA DI CONTATTARE LA VARASCHIN SPA.

## CONSIGLI GENERALI PER MANUTENZIONE E PULIZIA

PER LA PULIZIA QUOTIDIANA UTILIZZARE UN PANNO DI COTONE ASCIUTTO, PER UNA PULIZIA PIU' RADICALE, NON UTILIZZARE ASSOLUTAMENTE PRODOTTI CHE CONTENGONO ALCOL, AMMONIACA, DILUENTE, NÈ PRODOTTI ABRASIVI, MA UN DETERGENTE NEUTRO DILUITO CON ACQUA TIEPIDA. IN AMBIENTI MARINI È DOVEROSO LAVARE IL PRODOTTO SETTIMANALMENTE CON ABBONDANTE ACQUA DOLCE.

PER LA PULIZIA E MANUTENZIONE DI TUTTI I MATERIALI E DEI TESSUTI FARE RIFERIMENTO ALLA SEZIONE "DOWNLOAD-MANUTENZIONE" PRESENTE E SCARICABILE NEL NOSTRO SITO [www.varaschin.it](http://www.varaschin.it) OPPURE RICHIEDERE LE INFORMAZIONI VIA MAIL ALL'INDIRIZZO [customer@varaschin.it](mailto:customer@varaschin.it)

## INFORMAZIONI DI CARATTERE GENERALE

NOTA BENE : VARASCHIN S.P.A. GARANTISCE CHE IL PRODOTTO È REALIZZATO GRAZIE ALL'UTILIZZO DI MATERIALI DI QUALITÀ E ALL'IMPIEGO DELLE MIGLIORI TECNOLOGIE DEL SETTORE. SI DECLINA OGNI E QUALSIASI RESPONSABILITÀ PER DANNI RIPORTATI A PERSONE E/O COSE, DOVUTI AD USO IMPROPRIO DEL PRODOTTO. IN CASO DI DUBBIO CONTATTARE IL FABBRICANTE.

## SMALTIMENTO

SI CONSIGLIA DI NON DISPREDERE IL MOBILE O PARTI DI ESSO NELL'AMBIENTE. ALLA FINE DEL SUO UTILIZZO PROVVEDERE AL TRASPORTO IN DISCARICA O AL RECUPERO/SMALTIMENTO DEI COMPONENTI.

## MISURE ANTINCENDIO

PRODOTTO NON INFIAMMABILE MA COMBUSTIBILE. NON CI SONO LIMITAZIONI SUI MEZZI ESTINGUENTI: POLVERE, ACQUA, SCHIUMA. CO2. EVITARE DI RESPIRARE IL FUMO E USARE MEZZI DI PROTEZIONE, IN PARTICOLARE PER PROTEZIONE DELLE VIE RESPIRATORIE, DURANTE LO SPEGNIMENTO.

## GARANZIA DEL PRODOTTO

FARE RIFERIMENTO ART.3 "GARANZIA DEI PRODOTTI" PUBBLICATO SULLE CONDIZIONI GENERALI DI VENDITA DEI LISTINI, SUI DOCUMENTI DI VENDITA E SUL SITO INTERNET [www.varaschin.it](http://www.varaschin.it)

**Scheda Tecnica** La presente scheda prodotto ottempera alle disposizioni del Decreto Legislativo del 6 settembre 2005 n.206 "Codice del consumo". Le informazioni sopra riportate fanno riferimento agli ultimi dati pubblicati a listino. L'azienda si riserva il diritto di apportare modifiche ai modelli senza preavviso.

AZIENDA CON SISTEMA DI GESTIONE PER LA QUALITÀ CERTIFICATO UNI EN ISO 9001:2015



3
/2

ERE.

ELLA

EME  
E IN  
ERO

UALI  
/ARE  
BILE

JORI  
TTO,

J AL

-UMI

SITO

0"