





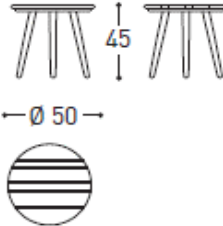

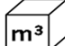


LAPIS

Design R&D VARASCHIN

Collezione con struttura in legno massello di teak di piantagione certificata.



cod. 2415		FINITURE DISPONIBILI	DIMENSIONI	 
tavolino		struttura: TEAK 		 lordo 6 netto 4  collo 0,135
	telo copertura: 9442C		istruzioni d'uso: I2415	

COMPONENTI STRUTTURALI

TAVOLINO CON STRUTTURA IN LEGNO MASSELLO DI TEAK DI PIANTAGIONE CERTIFICATA.

CONSIGLI PER L'UTILIZZO CORRETTO DEL PRODOTTO E PER LA SICUREZZA

LA VARASCHIN NON RISPONDE PER DANNI CAUSATI DA UN USO IMPROPRIO. SONO ALTRETTANTO ESCLUSI DANNI DERIVANTI DA UN UTILIZZO IN CONDIZIONI ESTREME (METEOROLOGICHE) O MANCANZA DI CURA. ACCORGIMENTI PER PRESERVARE L'INTEGRITA' DEI COMPONENTI PIU' A LUNGO: DURANTE L'INVERNO CONSERVARE IN LUOGO CHIUSO ED ASCIUTTO PER EVITARE FORMAZIONE DI CONDENSA.

NON SALIRE IN PIEDI. NON DONDOLARSI SULLE GAMBE. NON SEDERSI SULLO SCHIENALE O SUI BRACCIOI. NON UTILIZZARE COME SCALA. I BOTTONI E LE CERNIERE DEGLI INDUMENTI POTREBBERO DANNEGGIARE I MATERIALI. SE NECESSARIO, SI PREGA DI CONTATTARE LA VARASCHIN SPA.

IL LEGNO ESPOSTO ALLA LUCE SOLARE PUO' DARE LUOGO NEL TEMPO A VARIAZIONI DI TONALITA' DEL COLORE. IL PRODOTTO "TEME" LE FONTI DI CALORE E L'UMIDITA' ECCESSIVA, PERTANTO PORRE ATTENZIONE AL SUO POSIZIONAMENTO.

CONSIGLI GENERALI PER MANUTENZIONE E PULIZIA

PER LA PULIZIA QUOTIDIANA UTILIZZARE UN PANNO DI COTONE ASCIUTTO, PER UNA PULIZIA PIU' RADICALE, NON UTILIZZARE ASSOLUTAMENTE PRODOTTI QUALI ALCOOL, AMMONIACA, DILUENTE, NÈ PRODOTTI ABRASIVI, MA UN DETERGENTE NEUTRO DILUITO CON ACQUA TIEPIDA. IN AMBIENTI MARINI E' DOVEROSO LAVARE L'ARTICOLO SETTIMANALMENTE CON ABBONDANTE ACQUA DOLCE. SI CONSIGLIANO INOLTRE I PRODOTTI DELLA GOLDEN CARE STUDIATI APPPOSITAMENTE PER LA PULIZIA DEI METALLI, DEI VETRI, E DELLE FIBRE SINTETICHE.

INFORMAZIONI DI CARATTERE GENERALE

NOTA BENE : VARASCHIN S.P.A. GARANTISCE CHE IL PRODOTTO È REALIZZATO GRAZIE ALL'UTILIZZO DI MATERIALI DI QUALITÀ E ALL'IMPIEGO DELLE MIGLIORI TECNOLOGIE DEL SETTORE. SI DECLINA OGNI E QUALSIASI RESPONSABILITÀ PER DANNI RIPORTATI A PERSONE E/O COSE, DOVUTI AD USO IMPROPRIO DEL PRODOTTO, IN CASO DI DUBBIO CONTATTARE IL FABBRICANTE.

SMALTIMENTO

SI CONSIGLIA DI NON DISPERDERE IL MOBILE O PARTI DI ESSO NELL'AMBIENTE. ALLA FINE DEL SUO UTILIZZO PROVVEDERE AL TRASPORTO IN DISCARICA O AL RECUPERO/SMALTIMENTO DEI COMPONENTI.

MISURE ANTINCENDIO

PRODOTTO NON INFIAMMABILE MA COMBUSTIBILE. NON CI SONO LIMITAZIONI SUI MEZZI ESTINGUENTI: POLVERE, ACQUA, SCHIUMA. CO2. EVITARE DI RESPIRARE I FUMI E USARE MEZZI DI PROTEZIONE, IN PARTICOLARE PER PROTEZIONE DELLE VIE RESPIRATORIE, DURANTE LO SPEGNIMENTO.

GARANZIA DEL PRODOTTO

FARE RIFERIMENTO ART.3 "GARANZIA DEI PRODOTTI" PUBBLICATO SULLE CONDIZIONI GENERALI DI VENDITA DEI LISTINI, SUI DOCUMENTI DI VENDITA E SUL SITO INTERNET www.varaschin.it

Scheda Tecnica La presente scheda prodotto ottempera alle disposizioni del Decreto Legislativo del 6 settembre 2005 n.206 "Codice del consumo"

Le informazioni sopra riportate fanno riferimento agli ultimi dati pubblicati a listino.L'azienda si riserva il diritto di apportare modifiche ai modelli senza preavviso.

AZIENDA CON SISTEMA DI GESTIONE PER LA QUALITA' CERTIFICATO UNI EN ISO 9001:2015