

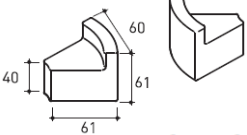
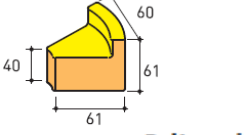




IN&OUT

design ERNESTO LECHTHALER

Collezione imbottita sfoderabile. Versione outdoor: struttura portante in legno massello di okume' e imbottitura con gomme Dryfeel da esterno. Versione indoor: struttura portante in legno massello di abete e imbottitura in gomma normale da interno. Disponibile anche nella versione bitessuto con diversi colori.

 <p>Poltroncina Dining armchair</p> 	 <p>2340 Poltroncina monotessuto Dining armchair single fabric</p>	 <p>2340B Poltroncina bitessuto Dining armchair fabric combination</p>	<table border="1"> <thead> <tr> <th>Pz</th> <th>L</th> <th>P</th> <th>H</th> </tr> </thead> <tbody> <tr> <td>1</td> <td>57</td> <td>65</td> <td>64</td> </tr> <tr> <td></td> <td>22 1/2</td> <td>25 5/8</td> <td>25 1/4</td> </tr> </tbody> </table> <p>m³ 0,237 - Kg 10,8 tot. Kg 8,0 net</p>	Pz	L	P	H	1	57	65	64		22 1/2	25 5/8	25 1/4
	Pz	L		P	H										
1	57	65	64												
	22 1/2	25 5/8	25 1/4												
<p>istruzioni d'uso IGSED using instruction</p>		<p>telo copertura 9467C cover</p>													

COMPONENTI STRUTTURALI

COLLEZIONE IMBOTTITA SFODERABILE. VERSIONE OUTDOOR: STRUTTURA PORTANTE IN LEGNO MASSELLO DI OKUME'. VERSIONE INDOOR: STRUTTURA PORTANTE IN MASSELLO DI ABETE. DISPONIBILE ANCHE NELLA VERSIONE BITESSUTO CON DIVERSI COLORI.

IMBOTTITURE IN POLIURETANO DRENANTE A CELLULA ESPLOSA DI VARIE DENSITÀ + FIBRA POLIESTERE ACCOPPIATA CON MAGLINA IN POLIESTERE. CUSCINI SFODERABILI.

CARATTERISTICHE DEI MATERIALI

LE CARATTERISTICHE DEI MATERIALI E DEI TESSUTI SONO DESCRITTE NELLA SEZIONE "MATERIALI" NEL SITO INTERNET www.varaschin.it E SCARICABILI NELLA SEZIONE "DOWNLOAD-MATERIALI".

CONSIGLI PER L'UTILIZZO CORRETTO DEL PRODOTTO E PER LA SICUREZZA

LA VARASCHIN NON RISPONDE PER DANNI CAUSATI DA UN USO IMPROPRIO. SONO ALTRETTANTO ESCLUSI DANNI DERIVANTI DA UN UTILIZZO IN CONDIZIONI ESTREME (METEOROLOGICHE) O MANCANZA DI CURA. ACCORGIMENTI PER PRESERVARE L'INTEGRITA' DEI COMPONENTI PIU' A LUNGO: DURANTE L'INVERNO CONSERVARE IN LUOGO CHIUSO ED ASCIUTTO PER EVITARE FORMAZIONE DI CONDENSA.

NON SALIRE IN PIEDI. NON DONDOLARSI SULLE GAMBE. NON SEDERSI SULLO SCHIENALE O SUI BRACCIOLI. NON UTILIZZARE COME SCALA. I BOTTONI E LE CERNIERE DEGLI INDUMENTI POTREBBERO DANNEGGIARE I MATERIALI. SE NECESSARIO, SI PREGA DI CONTATTARE LA VARASCHIN SPA.

CONSIGLI GENERALI PER MANUTENZIONE E PULIZIA

PER LA PULIZIA QUOTIDIANA UTILIZZARE UN PANNO DI COTONE ASCIUTTO, PER UNA PULIZIA PIU' RADICALE, NON UTILIZZARE ASSOLUTAMENTE PRODOTTI QUALI ALCOOL, AMMONIACA, DILUENTE, NÈ PRODOTTI ABRASIVI, MA UN DETERGENTE NEUTRO DILUITO CON ACQUA TIEPIDA. IN AMBIENTI MARINI E' DOVEROSO LAVARE L'ARTICOLO SETTIMANALMENTE CON ABBONDANTE ACQUA DOLCE.

PER LA PULIZIA E MANUTENZIONE DI TUTTI I MATERIALI E DEI TESSUTI FARE RIFERIMENTO ALLA SEZIONE "DOWNLOAD-MANUTENZIONE" PRESENTE E SCARICABILE NEL NOSTRO SITO www.varaschin.it OPPURE RICHIEDERE LE INFORMAZIONI VIA MAIL ALL'INDIRIZZO customer-care@varaschin.it

INFORMAZIONI DI CARATTERE GENERALE

NOTA BENE : VARASCHIN S.P.A. GARANTISCE CHE IL PRODOTTO È REALIZZATO GRAZIE ALL'UTILIZZO DI MATERIALI DI QUALITÀ E ALL'IMPIEGO DELLE MIGLIORI TECNOLOGIE DEL SETTORE. SI DECLINA OGNI E QUALSIASI RESPONSABILITÀ PER DANNI RIPORTATI A PERSONE E/O COSE, DOVUTI AD USO IMPROPRIO DEL PRODOTTO, IN CASO DI DUBBIO CONTATTARE IL FABBRICANTE.

SMALTIMENTO

SI CONSIGLIA DI NON DISPERDERE IL MOBILE O PARTI DI ESSO NELL'AMBIENTE. ALLA FINE DEL SUO UTILIZZO PROVVEDERE AL TRASPORTO IN DISCARICA O AL RECUPERO/SMALTIMENTO DEI COMPONENTI.

MISURE ANTINCENDIO

PRODOTTO NON INFIAMMABILE MA COMBUSTIBILE. NON CI SONO LIMITAZIONI SUI MEZZI ESTINGUENTI: POLVERE, ACQUA, SCHIUMA. CO2. EVITARE DI RESPIRARE I FUMI E USARE MEZZI DI PROTEZIONE, IN PARTICOLARE PER PROTEZIONE DELLE VIE RESPIRATORIE, DURANTE LO SPEGNIMENTO.

GARANZIA DEL PRODOTTO

FARE RIFERIMENTO ART.3 "GARANZIA DEI PRODOTTI" PUBBLICATO SULLE CONDIZIONI GENERALI DI VENDITA DEI LISTINI, SUI DOCUMENTI DI VENDITA E SUL SITO INTERNET www.varaschin.it

Scheda Tecnica La presente scheda prodotto ottempera alle disposizioni del Decreto Legislativo del 6 settembre 2005 n.206 "Codice del consumo"
Le informazioni sopra riportate fanno riferimento agli ultimi dati pubblicati a listino. L'azienda si riserva il diritto di apportare modifiche ai modelli senza preavviso.

AZIENDA CON SISTEMA DI GESTIONE PER LA QUALITÀ CERTIFICATO UNI EN ISO 9001:2015