

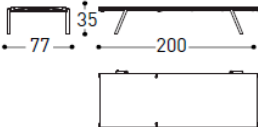





BAHIA

Design CALVI&BRAMBILLA

Collezione con struttura in alluminio verniciato a polveri, sedute e schienali in VAR#TEX (tessuto tecnico in pvc).

 <p>lettino Sunlounger</p>  <p>MODELLO REGISTRATO REGISTERED MODEL</p>	 <p>2260</p>	<table border="1"> <thead> <tr> <th>STRUTTURA STRUCTURE</th> <th>INTECCIO-TELINA WEAVING-COVERING</th> </tr> </thead> <tbody> <tr> <td> Bianco White</td> <td> VAR#TEX BIANCO</td> </tr> <tr> <td> Grigio Seta Silk Grey</td> <td> VAR#TEX ACQUERELLO</td> </tr> <tr> <td> Grigio Grey</td> <td> VAR#TEX CENERE</td> </tr> </tbody> </table>	STRUTTURA STRUCTURE	INTECCIO-TELINA WEAVING-COVERING	Bianco White	VAR#TEX BIANCO	Grigio Seta Silk Grey	VAR#TEX ACQUERELLO	Grigio Grey	VAR#TEX CENERE	<table border="1"> <thead> <tr> <th>Pz</th> <th>L</th> <th>P</th> <th>H</th> </tr> </thead> <tbody> <tr> <td>1</td> <td>208</td> <td>90</td> <td>41</td> </tr> <tr> <td></td> <td>81 ⁷/₈</td> <td>35 ³/₈</td> <td>16 ¹/₈</td> </tr> </tbody> </table> <p>m³ 0,768 - Kg 20,0 tot. Kg 14,0 net</p>	Pz	L	P	H	1	208	90	41		81 ⁷ / ₈	35 ³ / ₈	16 ¹ / ₈
	STRUTTURA STRUCTURE	INTECCIO-TELINA WEAVING-COVERING																					
Bianco White	VAR#TEX BIANCO																						
Grigio Seta Silk Grey	VAR#TEX ACQUERELLO																						
Grigio Grey	VAR#TEX CENERE																						
Pz	L	P	H																				
1	208	90	41																				
	81 ⁷ / ₈	35 ³ / ₈	16 ¹ / ₈																				
	<p>2260R</p> <p>Set 2 ruote 2 wheels set</p>  <p>Ø 12,5 (Ø 4 7/8)</p> <table border="1"> <tbody> <tr> <td> Bianco White</td> <td>Bianco White</td> </tr> <tr> <td> Grigio Seta Silk Grey</td> <td>Grigio Seta Silk Grey</td> </tr> <tr> <td> Grigio Grey</td> <td>Grigio Grey</td> </tr> </tbody> </table>	Bianco White	Bianco White	Grigio Seta Silk Grey	Grigio Seta Silk Grey	Grigio Grey	Grigio Grey	<table border="1"> <tbody> <tr> <td>istruzioni d'uso using instruction</td> <td>I2260 I2260R</td> </tr> <tr> <td>telo copertura cover</td> <td>9401C</td> </tr> </tbody> </table>	istruzioni d'uso using instruction	I2260 I2260R	telo copertura cover	9401C											
Bianco White	Bianco White																						
Grigio Seta Silk Grey	Grigio Seta Silk Grey																						
Grigio Grey	Grigio Grey																						
istruzioni d'uso using instruction	I2260 I2260R																						
telo copertura cover	9401C																						

COMPONENTI STRUTTURALI

LETTINO CON STRUTTURA IN ALLUMINIO, SEDUTE E SCHIENALI IN TEXTURE TRAFORATO. RUOTE OPTIONAL.
IMBOTTITURE IN POLIURETANO DRENANTE A CELLULA ESPLOSA DI VARIE DENSITÀ + FIBRA POLIESTERE RESINATA, CON RETE ESTERNA SUPERIORE IN POLIESTERE E INFERIORE IN POLIPROPILENE. CUSCINI SFODERABILI.
POGGIATESTA P: IMBOTTITURE IN 100% FIBRA POLIESTERE SILICONATA SPIRALATA CAVA, CON RETE ESTERNA IN POLIPROPILENE. CUSCINI SFODERABILI.
POGGIATESTA P1: IMBOTTITURE IN POLIURETANO DRENANTE A CELLULA ESPLOSA DI VARIE DENSITÀ. CUSCINI SFODERABILI.

CARATTERISTICHE DEI MATERIALI

LE CARATTERISTICHE DEI MATERIALI E DEI TESSUTI SONO DESCRITTE NELLA SEZIONE "MATERIALI" NEL SITO INTERNET www.varaschin.it E SCARICABILI NELLA SEZIONE "DOWNLOAD-MATERIALI".

CONSIGLI PER L'UTILIZZO CORRETTO DEL PRODOTTO E PER LA SICUREZZA

LA VARASCHIN NON RISPONDE PER DANNI CAUSATI DA UN USO IMPROPRIO. SONO ALTRETTANTO ESCLUSI DANNI DERIVANTI DA UN UTILIZZO IN CONDIZIONI ESTREME (METEOROLOGICHE) O MANCANZA DI CURA. ACCORGIMENTI PER PRESERVARE L'INTEGRITA' DEI COMPONENTI PIU' A LUNGO: DURANTE L'INVERNO CONSERVARE IN LUOGO CHIUSO ED ASCIUTTO PER EVITARE FORMAZIONE DI CONDENSA.
NON SALIRE IN PIEDI. NON DONDOLARSI SULLE GAMBE. NON SEDERSI SULLO SCHIENALE O SUI BRACCIOLI. NON UTILIZZARE COME SCALA. I BOTTONI E LE CERNIERE DEGLI INDUMENTI POTREBBERO DANNEGGIARE I MATERIALI. SE NECESSARIO, SI PREGA DI CONTATTARE LA VARASCHIN SPA.

CONSIGLI GENERALI PER MANUTENZIONE E PULIZIA

PER LA PULIZIA QUOTIDIANA UTILIZZARE UN PANNINO DI COTONE ASCIUTTO, PER UNA PULIZIA PIU' RADICALE, NON UTILIZZARE ASSOLUTAMENTE PRODOTTI QUALI ALCOL, AMMONIACA, DILUENTE, NÈ PRODOTTI ABRASIVI, MA UN DETERGENTE NEUTRO DILUITO CON ACQUA TIEPIDA. IN AMBIENTI MARINI E' DOVEROSO LAVARE L'ARTICOLO SETTIMANALMENTE CON ABBONDANTE ACQUA DOLCE.
PER LA PULIZIA E MANUTENZIONE DI TUTTI I MATERIALI E DEI TESSUTI FARE RIFERIMENTO ALLA SEZIONE "DOWNLOAD-MANUTENZIONE" PRESENTE E SCARICABILE NEL NOSTRO SITO www.varaschin.it OPPURE RICHIEDERE LE INFORMAZIONI VIA MAIL ALL'INDIRIZZO varaschin@varaschin.it

INFORMAZIONI DI CARATTERE GENERALE

NOTA BENE : VARASCHIN S.P.A. GARANTISCE CHE IL PRODOTTO È REALIZZATO GRAZIE ALL'UTILIZZO DI MATERIALI DI QUALITÀ E ALL'IMPIEGO DELLE MIGLIORI TECNOLOGIE DEL SETTORE. SI DECLINA OGNI E QUALSIASI RESPONSABILITÀ PER DANNI RIPORTATI A PERSONE E/O COSE, DOVUTI AD USO IMPROPRIO DEL PRODOTTO, IN CASO DI DUBBIO CONTATTARE IL FABBRICANTE.

SMALTIMENTO

SI CONSIGLIA DI NON DISPERDERE IL MOBILE O PARTI DI ESSO NELL'AMBIENTE. ALLA FINE DEL SUO UTILIZZO PROVVEDERE AL TRASPORTO IN DISCARICA O AL RECUPERO/SMALTIMENTO DEI COMPONENTI.

MISURE ANTINCENDIO

PRODOTTO NON INFIAMMABILE MA COMBUSTIBILE. NON CI SONO LIMITAZIONI SUI MEZZI ESTINGUENTI: POLVERE, ACQUA, SCHIUMA. CO2. EVITARE DI RESPIRARE I FUMI E USARE MEZZI DI PROTEZIONE, IN PARTICOLARE PER PROTEZIONE DELLE VIE RESPIRATORIE, DURANTE LO SPEGNIMENTO.

GARANZIA DEL PRODOTTO

FARE RIFERIMENTO ART.3 "GARANZIA DEI PRODOTTI" PUBBLICATO SULLE CONDIZIONI GENERALI DI VENDITA DEI LISTINI, SUI DOCUMENTI DI VENDITA E SUL SITO INTERNET www.varaschin.it

Scheda Tecnica La presente scheda prodotto ottempera alle disposizioni del Decreto Legislativo del 6 settembre 2005 n.206 "Codice del consumo"
Le informazioni sopra riportate fanno riferimento agli ultimi dati pubblicati a listino. L'azienda si riserva il diritto di apportare modifiche ai modelli senza preavviso.

AZIENDA CON SISTEMA DI GESTIONE PER LA QUALITÀ CERTIFICATO UNI EN ISO 9001:2015