



cod. I2985

TIBIDABO

LETTINO/SUNLOUNGER
design Calvi & Brambilla

SCHEMA MONTAGGIO ASSEMBLY DRAWING



trasferimento tecnologico e innovazione

AZIENDA CON SISTEMA DI GESTIONE PER LA QUALITÀ CERTIFICATO UNI EN ISO 9001:2008
COMPANY WITH SYSTEM MANAGEMENT QUALITY CERTIFIED UNI EN ISO 9001: 2008

VARASCHIN S.P.A.

Via Cervano 20 | 31029 Vittorio Veneto (TV) Italia
Tel. +39 0438 5645 | Fax +39 0438 564666 | varaschin@varaschin.it
www.varaschin.it | P.Iva e C.F. IT00892090267

Varaschin

OUTDOOR THERAPY





art. 2985 _ Lettino/Sunlounger



*2PCS



*2PCS



M8*25
*12PCS



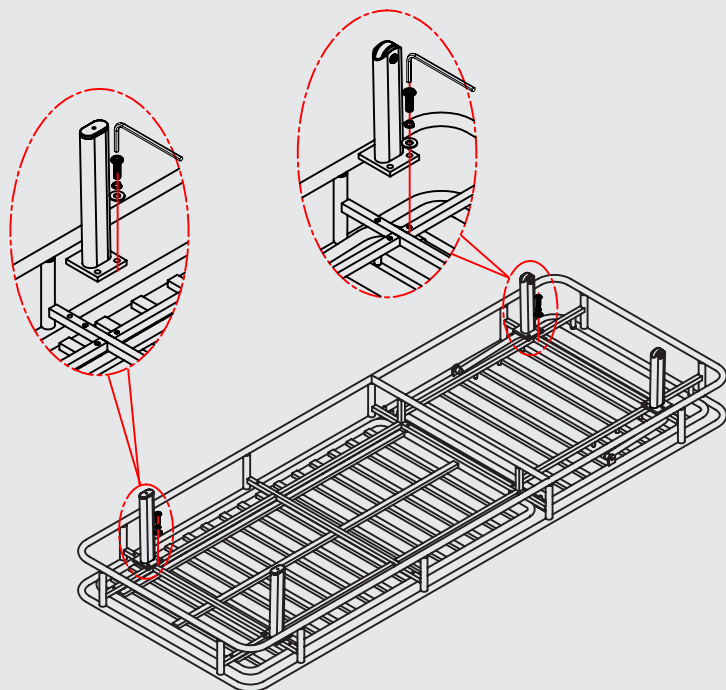
Ø19*Ø8.2*1.2T
*12PCS



Ø8.4*Ø12*4T
*12PCS



*1PC



Download disponibile su www.varaschin.it >> ISTRUZIONI D'USO/MONTAGGIO
Download available on www.varaschin.it >> USING/ASSEMBLING SCHEME



IMPORTANTE
CONSERVARE
PER FUTURI RIFERIMENTI
LEGGERE ATTENTAMENTE

*IMPORTANT
KEEP FOR FUTURE REFERENCE
READ CAREFULLY*



AZIENDA CON SISTEMA DI GESTIONE PER LA QUALITÀ CERTIFICATO UNI EN ISO 9001:2008
COMPANY WITH SYSTEM MANAGEMENT QUALITY CERTIFIED UNI EN ISO 9001: 2008

VARASCHIN S.P.A.

Via Cervano 20 | 31029 Vittorio Veneto (TV) Italia
Tel. +39 0438 5645 | Fax +39 0438 564666 | varaschin@varaschin.it
www.varaschin.it | P.Iva e C.F. IT00892090267

TIBIDABO

LETTINO/SUNLOUNGER

design Calvi & Brambilla

ISTRUZIONI D'USO
USING INSTRUCTIONS

Varaschin Outdoor Therapy
è garanzia di qualità e produce arredi
con specifica tecnologia outdoor
nel rispetto delle normative e dei requisiti vigenti.

*Varaschin Outdoor Therapy
guarantees quality and produces furniture
with specific outdoor technology
in respect of all current laws.*

Varaschin
OUTDOOR THERAPY

art. 2985 _ Lettino/Sunlounger

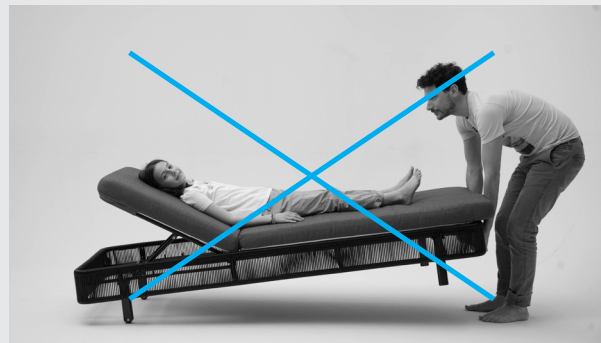
ITA_In ottemperanza alle modalità di informazione sull'utilizzo del prodotto previsto dal Decreto Legislativo n.206 del 06/09/2005, "Codice del Consumo", Varaschin spa accompagna il prodotto in oggetto con le necessarie indicazioni per il corretto uso dello stesso. Si dichiara che il prodotto è stato progettato e prodotto secondo le indicazioni e nel rispetto dei requisiti generali di sicurezza previsti dalla normativa europea EN 581_1/2017 e considerando i requisiti meccanici di sicurezza per sedute e lettini da esterno ad uso collettività previsti dalla EN 581_2/2015.

Per la pulizia e la manutenzione fare riferimento unicamente alla scheda prodotto disponibile su www.varaschin.it nella sezione "scheda prodotto" dell'articolo, o inviare richiesta scritta all'indirizzo varaschin@varaschin.it.

ENG_*As required by the Italian Consumers' Code (Legislative Decree No. 206 of 06/09/2005) regarding the provision of information about the use of products, Varaschin spa provides this product with the necessary indications for its proper use. It is declared that the product has been designed and manufactured to the general safety requisites laid down in European standards EN 581_1/2017, and fulfils the mechanical safety requirements laid down in EN 581_2/2015 for community outdoor seating and sunbeds.*

For cleaning and taking care please refer only to the product datasheet, available on www.varaschin.it, section "product sheet" of the product, or send a request to varaschin@varaschin.it.

Download disponibile su www.varaschin.it >> ISTRUZIONI D'USO/MONTAGGIO
Download available on www.varaschin.it >> USING/ASSEMBLING SCHEME



NON SOLLEVARE IL LETTINO CON PERSONE DISTESE
DON'T LIFT SUNBED WITH PEOPLE LYING DOWN ON IT



NON SBLOCCARE LA POSIZIONE DELLO SCHIENALE QUANDO
LA PERSONA HA LE MANI O ALTRE PARTI DEL CORPO IN POSIZIONE
DI CESCOIAMENTO / SCHIACCIAMENTO.

*DON'T MOVE BACKREST POSITION IF PEOPLE'S HANDS
OR BODY PARTS ARE IN THE MIDDLE BETWEEN BACKREST
AND BOTTOM MAIN FRAME.*